

## Montalift M21-4WDS



### Snelmontage torenkraan op zelfrijdende onderwagen

#### SPECIFICATIES

##### Snelmontage torenkraan

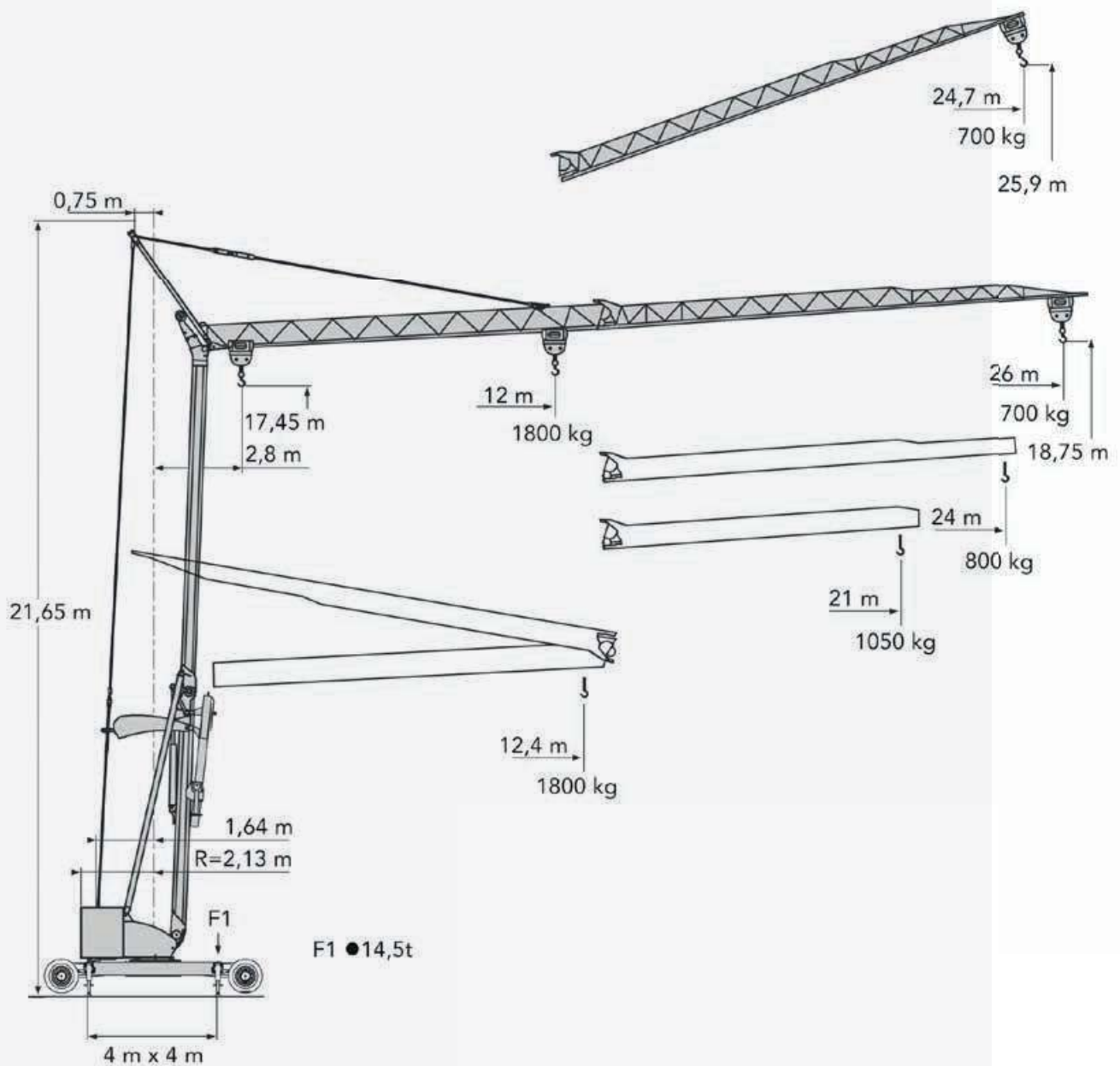
- giek lengte 26 m en een hijs hoogte van 18,7 m of maximum 25,9 m met schuine giek
- maximum capaciteit 1800 kg, traploos hijsen, katrijden en zwenken via frequentieregelaars
- achtkantige gegalvaniseerde toren en compacte gegalvaniseerde vakwerkgiek
- uitgevoerd met maximum last- en lastmomentbeveiliging
- kraanbediening en montage binnen 10 minuten via radiografische bediening met display
- afneembare stalen contraballast van 2 x 4150 kg met een zwenkradius van 2,13 m
- automatische vetsmering, keuzeschakelaar voor opstelconfiguratie

##### Zelfrijdende 4-WDS onderwagen

- electro-mechanische 4-wiel aandrijving met 2 rijsnelheden en 4-wiel besturing
- compleet opgebouwd verrijdbaar
- zware assen met naafreductie voorzien van 8 stuks 9.00 x 20 banden met terreinprofiel
- vier uitschuifbare hydraulische stempels met een basis van 4,0 x 4,0 m
- rijden en sturen via kabelafstandsbediening met drukknoppen
- voeding 400 V - 3 x 25 A gezeerd of optie 20 kVA geluidsgedempt generatorset op de onderwagen
- compacte transportafmetingen: (l x b x h) 12,1 m x 2,8 m x 3,1 m, totaalgewicht 21,4 ton

#### HIJSTABEL

vlucht (m)	12	13	14	15	16	18	20	22	24	26
21 tm capaciteit (kg)	1800	1630	1490	1370	1265	1095	965	860	775	700



een kraan voor  
elk project



De Leiteweg 17,  
8020 Ruddervoorde  
info@pocra.be  
059 43 34 21  
www.pocra.be

## Montalift M21-4WDS



Grue à montage rapide sur châssis automotrice

### SPÉCIFICATIONS

#### Grue à montage rapide 21 tm

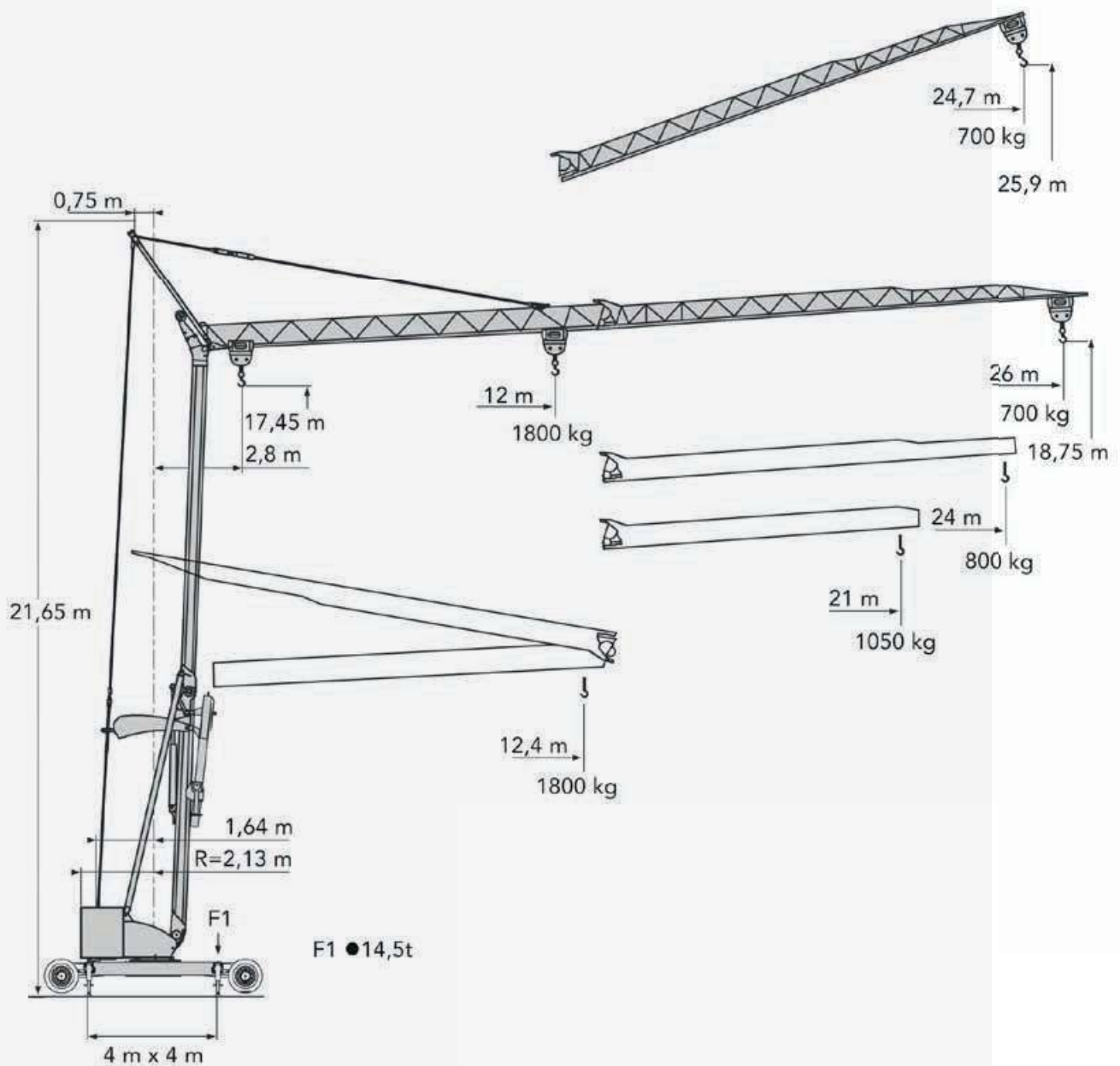
- Longueur de flèche 26 m et hauteur sous crochet de 19,3 m ou 26,4 m avec flèche relevée
- Capacité 1800 kg, variateurs de fréquence pour tous les mouvements
- Mât octogonale exclusive Potain entièrement galvanisée, flèche en treillis galvanisée
- Double sécurité, mécanique et électronique, limiteur des charges avec affichage des indicateurs (charge, portée, ...)
- Montage simple, dépliage hydraulique depuis la radiocommande endéans les 10 minutes
- Contrepoids amovible en acier d'un poids de 8260 kg rayon de giration 2,13 m
- Graissage couronne centralisé et automatisé

#### Chassis automotrice 4-WDS

- Traction électromagnétique sur les 4 roues avec 2 vitesses de translation et 4 roues directrices
- Translation possible avec grue déplié grâce au châssis surdimensionné, mécano soudé, type caisson
- 2 essieux d'une capacité de 20 t avec boîte de transfert
- 8 pneus 9.00 x 20 profil tout terrain pour une pression au sol minimale
- 4 poutres à télescopage manuel et calage hydraulique 4,0 x 4,0 m
- Commande translation par une boîte de commande à câble
- Alimentation: 400 V - 3 x 25 A ou en option par un groupe électrogène de 25 kVa monté sur le châssis
- Dimensions en configuration transport: (l x b x h) 12,1 m x 2,8 m x 3,1 m, poids total 21,4 tonnes

### COURBE DE CHARGES

portée (m)	12	13	14	15	16	18	20	22	24	26
21 tm capacité (kg)	1800	1630	1490	1370	1265	1095	965	860	775	700



une grue pour  
chaque projet



De Leiteweg 17,  
8020 Ruddervoorde  
info@pocra.be  
059 43 34 21  
www.pocra.be